

福山市立大学概要 2022

ANNUAL FACT BOOK ON FUKUYAMA CITY UNIVERSITY

知は明日を開く

WISDOM OPENS UP TOMORROW



FUKUYAMA CITY UNIVERSITY

福山市立大学

福山市立大学の使命

急速に変化する社会にあって、大学の使命は、絶えざる知的創造活動を通して社会の持続的な発展を支える人材を育成し、時代の要請に応える新しい学問を創造していくことにある。福山市立大学は、次の3点を大学の使命とする。

(1) 知の伝達

福山市の公立大学として、持続可能な地域社会の発展に寄与する人材を育成すること。

(2) 知の創造

社会の課題解決に向けて、地域社会と連携した実践的で学際的な学術研究を推進し、新しい学問を創出すること。

(3) 知の発信

地域に開かれた教育研究拠点として、地域の文化の向上に貢献するとともに、国際化時代に相応しい地域社会の実現に貢献すること。

福山市立大学の教育研究の理念

福山市立大学は、大学の使命を達成していくため、次の理念のもとに教育研究を推進していく。

(1) 持続可能な社会の発展を担う人材の育成：幅広い視野や豊かな人間性を涵養する中で、環境との調和、他者との共生を基本とした持続可能な社会の発展の実現に向けて、自ら課題を発見し、創造的に解決することができる人材を養成する。

(2) 学際的な教育研究による新しい学問の創造：個別の専門領域だけで対応することが困難な現代社会の諸課題に対して、学際的な教育研究を進め、専門分野の融合による新しい「知」の創出をめざす。

(3) 開かれた教育研究拠点としての地域社会への貢献：公立大学の利点を生かし、地域の保育所、学校、施設等と連携し、地域に根ざした実践的な教育研究を進め、地域の教育力の向上をめざす。

また、産業界や行政機関等との連携を進め、「福山市のシンクタンク」機能を担うとともに、地域住民に生涯学習等の機会を提供し、地域の文化の向上に寄与する。

福山市立大学の人材育成の目標

福山市立大学は、大学の使命と教育研究の理念に基づき、持続可能な地域社会の発展に寄与する人材を育成することを目標としている。具体的には、社会人として必要な次のような資質・能力をもった人材を育成する。

(1) 幅広い視野と豊かな人間性を備えた人材：グローバルな視野、多元的な視点でものごとを捉える力、高いコミュニケーション力とともに豊かな人間性を備えた人材を育成する。

(2) 構想力や創造力を備えた人材：複合的・総合的な視野に立って専門性を深め、新しい時代に求められる価値観を構想し創造する力を備えた人材を育成する。

(3) 実践力を備えた人材：課題の解決に向けて、多様な他者と協働してプロジェクトに取り組み、主体的かつ継続的に実行する実践力を備えた人材を育成する。

目 次

● 沿革	1
● 組織図	2
● 役職者	3
● 歴代学長	3
● 歴代理事長	3
● 教職員数	4
● 学生数	4
● 入学試験実施状況	5
● 卒業生の就職状況	6
● 資格・免許の取得状況	6
● 奨学金の受給状況	6
● 附属施設	7
● 地域貢献	8
● 国際交流	9
● 予算	10
● 外部資金等受入状況	10
● 土地・建物	11
● 建物配置図	11
● アクセスマップ	12

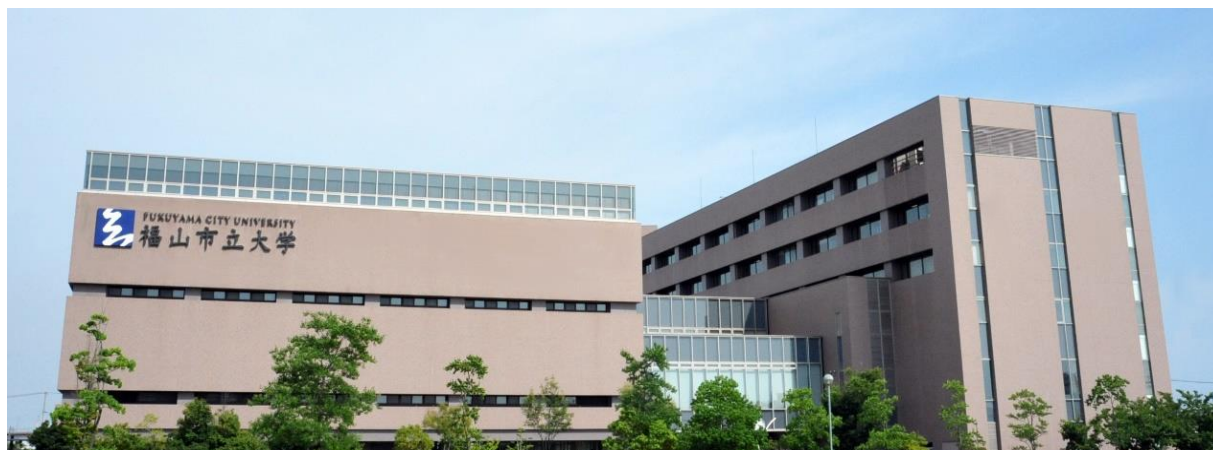
沿 革

■開学に至るまで

2004年(平成16年)	11月	福山市が高等教育機関在り方検討会を設置
2006年(平成18年)	2月	高等教育機関在り方検討会が中間報告
	4月	福山市が大学設置準備室を設置
2007年(平成19年)	2月	高等教育機関在り方検討会が最終報告
	5月	福山市が大学設置基本構想検討委員会を設置
	10月	大学設置基本構想委員会が「大学設置基本構想について」を答申
2008年(平成20年)	12月	福山市が「福山市大学設置基本構想」を策定
	5月	福山市が大学設置準備委員会を設置
2009年(平成21年)	9月	福山市が新大学の名称を「福山市立大学」に決定
	11月	福山市立大学港町キャンパス建設工事着工
2010年(平成22年)	3月	福山市が福山市立大学の設置認可申請を文部科学省に提出
	10月	文部科学省が福山市立大学の設置を認可
2011年(平成23年)	3月	福山市立大学港町キャンパス竣工

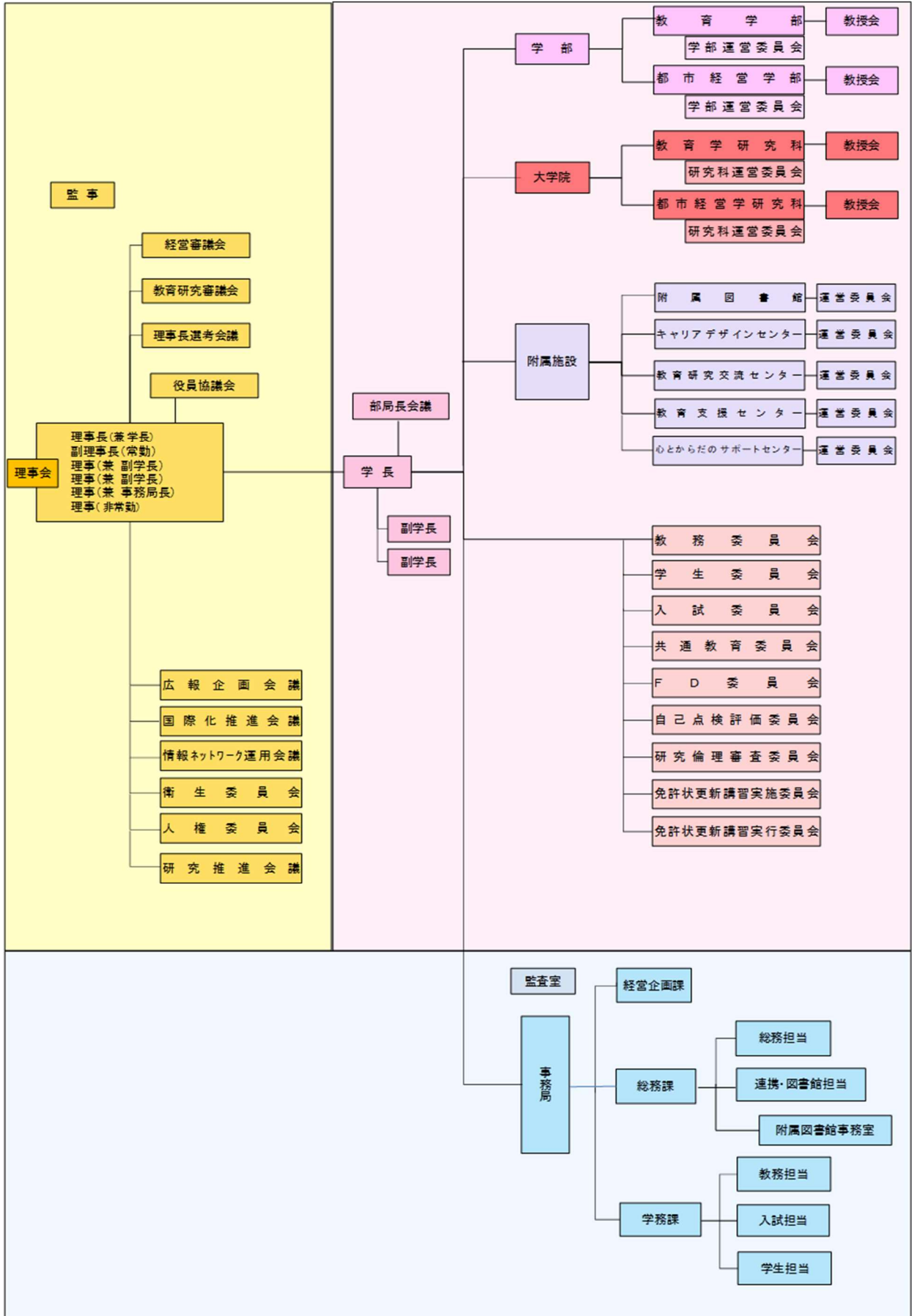
■開学後の経過

2011年(平成23年)	4月	福山市立大学が開学 学部第1期生が入学
2012年(平成24年)	3月	福山市立大学の前身の福山市立女子短期大学が閉学
	4月	福山市立女子短期大学跡地に福山市立大学北本庄キャンパスを開設
2014年(平成26年)	5月	福山市が福山市立大学大学院の設置認可申請を文部科学省に提出
	12月	文部科学省が福山市立大学大学院の設置を認可
2015年(平成27年)	3月	学部第1期生が卒業
	4月	大学院を設置 大学院修士課程第1期生が入学
2017年(平成29年)	3月	大学院修士課程第1期生が修了
2018年(平成30年)	3月	福山市立大学附属幼稚園が閉園
	4月	福山市立大学附属こども園が開園
2021年(令和3年)	4月	公立大学法人に移行



組織図

2022年（令和4年）4月1日現在



役職者

2022年(令和4年)4月1日現在

■法人・大学

田丸 敏高

TAMARU Toshitaka

理事長 兼 学長

中田 晃
岡辺 重雄
伊澤 幸洋
渡邊 寛子
藤井 基博
渡邊 雅史
神原 宏尚

NAKATA Akira
OKABE Shigeo
IZAWA Yukihiro
WATANABE Hiroko
FUJII Motohiro
WATANABE Masashi
KAMBARA Hirotaka

副理事長
理事(企画・研究担当) 兼 副学長
理事(教務・学生担当) 兼 副学長
理事(総務・財務担当) 兼 事務局長
理事(労務・経営担当)
監事
監事

■学部・研究科

今中 博章
林原 慎
森 美智代
渡邊 一成
上別府 隆男
澤田 結基

IMANAKA Hirofumi
HAYASHIBARA Shin
MORI Michiyo
WATANABE Kazunari
KAMIBEPPU Takao
SAWADA Yuki

教育学部長 兼 教育学研究科長
教育学部副学部長
教育学部副学部長
都市経営学部長 兼 都市経営学研究科長
都市経営学部副学部長
都市経営学部副学部長

■附属施設

清原 昭子
前山 総一郎
劉 郷英
藤原 顕
伊澤 幸洋

KIYOHARA Akiko
MAEYAMA Soichiro
LIU Xiangying
FUJIWARA Akira
IZAWA Yukihiro

附属図書館長
キャリアデザインセンター長
教育研究交流センター長
教育支援センター長
心とからだのサポートセンター長

歴代学長

初代 稲垣 卓
第2代 田丸 敏高

INAGAKI Takashi
TAMARU Toshitaka

2011年(平成23年)4月~2017年(平成29年)3月
2017年(平成29年)4月~

歴代理事長

初代 田丸 敏高

TAMARU Toshitaka

2021年(令和3年)4月~

教職員数

2022年（令和4年）4月1日現在

■教員（人）

学部等	教授	准教授	講師	特任教員	合計
教育学部	15	7	6	0	28
都市経営学部	13	10	3	1	27
教育支援センター	0	0	0	4	4
合計	28	17	9	5	59

■事務系・技術系職員（人）

部署等	専任職員	嘱託職員	合計
事務局長	1	—	1
経営企画課	7	0	7
総務課	8	2	10
学務課	13	4	17
附属図書館	2	4	6
キャリアデザインセンター	0	3	3
心とからだのサポートセンター	0	1	1
合計	31	14	45

学生数

2022年（令和4年）5月1日現在

■学部（人）

学部	コース	1年次		2年次		3年次		4年次		合計
		男	女	男	女	男	女	男	女	
教育学部	教育コース	11	41	18	36	13	35	27	28	209
	保育コース	1	52	2	51	2	48	3	49	208
都市経営学部		79	80	83	78	79	71	106	68	644
合計		91	173	103	165	94	154	136	145	1,061

■大学院（人）

研究科（修士課程）	1年次		2年次		合計
	男	女	男	女	
教育学研究科	2	2	3	4	11
都市経営学研究科	0	1	2	1	4
合計	2	3	5	5	15

入学試験実施状況

■2022年度（令和4年度）学部入試（人）

選抜区分	学部・コース		募集人員	志願者	受験者	合格者	入学者	入学者出身地の内訳		
								県内		県外
								市内	市外	
一般選抜 (前期)	教育学部	教育コース	35	102	90	39	33	7	11	15
		保育コース	35	99	94	37	34	6	7	21
	都市経営学部		105	294	276	142	122	37	17	68
小計			175	495	460	218	189	50	35	104
一般選抜 (後期)	教育学部	教育コース	10	251	63	17	14	1	0	13
		保育コース	10	165	57	15	14	0	3	11
	都市経営学部		30	488	164	30	20	4	5	11
小計			50	904	284	62	48	5	8	35
学校推薦 型選抜	教育学部	教育コース	5	37	37	5	5	0	1	4
		保育コース	5	38	37	5	5	1	2	2
	都市経営学部		15	74	74	16	16	4	1	11
小計			25	149	148	26	26	5	4	17
社会人 入試	教育学部	教育コース	若干名	0	0	0	0	0	0	0
		保育コース	若干名	0	0	0	0	0	0	0
	都市経営学部		若干名	1	1	1	1	1	0	0
小計			-	1	1	1	1	1	0	0
私費外国 人留学生 選抜	教育学部	教育コース	若干名	0	0	0	0	0	0	0
		保育コース	若干名	0	0	0	0	0	0	0
	都市経営学部		若干名	1	0	0	0	0	0	0
小計			-	1	0	0	0	0	0	0
合計			250	1,550	893	307	264	61	47	156

■2022年度（令和4年度）大学院入試（人）

研究科	専攻	選抜区分	募集人員	志願者	受験者	合格者	入学者
教育学研究科 (修士課程)	児童教育学専攻	一般選抜	8	3	3	3	3
		社会人特別選抜	若干名	1	1	1	1
小計			8	4	4	4	4
都市経営学研究科 (修士課程)	都市経営学専攻	一般選抜	8	1	1	1	1
		社会人特別選抜	若干名	0	0	0	0
小計			8	1	1	1	1
合計			16	5	5	5	5

卒業生の就職状況

2022年（令和4年）5月1日現在

■2021年度（令和3年度）卒業生（人）

学部・コース		卒業生数 修了者数	就職 希望者数	就職者数	就職地域			進学 その他
					市内	市外県内	県外	
教育学部	教育コース	55	49	49	13	9	27	6
	保育コース	51	51	51	14	10	27	0
都市経営学部		146	137	136	31	19	86	9
教育学研究科		5	1	1	1	0	0	4
都市経営学研究科		2	1	1	0	0	1	1
合計		259	239	238	59	38	141	20

■就職先内訳（人）

学部・コース		小学校	幼稚園	特別支援 学校	児童・障 害者福祉 施設	保育所	認定 こども園	公務員	企業等
教育学部	教育コース	34	1	5	2	0	1	0	6
	保育コース	0	1	0	8	33	1	0	8
都市経営学部		0	0	0	0	0	0	19	117
教育学研究科		0	0	0	0	0	0	0	1
都市経営学研究科		0	0	0	0	0	0	0	1
合計		34	2	5	10	33	2	19	133

資格・免許の取得状況

2022年（令和4年）5月1日現在

■2021年度（令和3年度）卒業生（人）

学部・コース		小学校教諭 一種免許状	幼稚園教諭 一種免許状	特別支援学校教諭 一種免許状	保育士	二級建築士 木造建築士 試験受験資格
教育学部	教育コース	51	14	25	—	—
	保育コース	—	50	—	51	—
都市経営学部		—	—	—	—	23
合計		51	64	25	51	23

奨学金の受給状況

2022年（令和4年）3月1日現在

■独立行政法人日本学生支援機構奨学生（人）

区分			平成29年度	平成30年度	令和元年度	令和2年度	令和3年度
学部	貸与	第1種(無利子)	330	311	305	299	273
		第2種(有利子)	214	181	178	165	158
	給付		0	6	14	144	142
合計			544	498	497	608	573

附属施設

附属図書館 UNIVERSITY LIBRARY

2022年（令和4年）5月1日現在

■蔵書数

和書（冊）	洋書（冊）	和雑誌（タイトル）	洋雑誌（タイトル）	視聴覚資料（点）
188,933	25,304	281	86	4,540
合計 219,144				

【注】雑誌は講読誌数

■サービス利用状況

	平成29年度	平成30年度	令和元年度	令和2年度	令和3年度
開館日数（日）	272	269	270	216	168
入館者数（人）	36,754	37,300	37,234	18,464	17,407
貸出冊数（冊）	22,725	22,466	20,793	11,787	10,688
教職員	3,905	3,549	3,393	2,905	2,270
学 生	13,922	14,758	13,317	8,878	8,418
一 般	4,898	4,159	4,083	4	0

【注】貸出冊数は図書＋視聴覚資料

キャリアデザインセンター CAREER DESIGN CENTER

○就職情報の収集○就職ガイダンスの企画○就職活動の支援○インターンシップの実施

教育研究交流センター EXTENSION CENTER

○地域交流事業○公開講座等の生涯学習事業○受託研究・共同研究事業○国際交流事業

教育支援センター EDUCATIONAL PRACTICE AND STUDENT SUPPORT CENTER

○教育実習及び保育実習等に関する指導・支援○教育実践に関する指導・支援○学校教育・家庭教育・子育て等に関わる相談・支援

心とからだのサポートセンター HEALTH SUPPORT CENTER

○学生の健康相談・暮らしの健康教育○学生の健康診断○けが等の応急処置○心の相談○障害のある学生への学修支援

地域貢献

■公開講座・ワークショップ

平成 30 年度		令和元年度		令和 2 年度		令和 3 年度	
講座数	参加者数	講座数	参加者数	講座数	参加者数	講座数	参加者数
14 講座	1,050 人	18 講座	1,271 人	3 講座	65 人	7 講座	361 人

※令和 2, 3 年度はすべてオンライン講座

◆多文化共生

多文化共生連続ワークショップ（全 4 回 参加者 123 人）

■高大連携事業

高校と大学が総合的な学習の時間を推進するため、地域探究の手法など指導助言を行う。

平成 30 年度	令和元年度	令和 2 年度	令和 3 年度
2 校	6 校	6 校	3 校

■学生の学びを通じた地域活動（主なもの）

教員の指導のもと、「キャンパスは街、学ぶのは未来」のキャッチフレーズを実践する。

事業名	内容等
福山駅前等歩道空間社会実験 OPEN STREET FUKUYAMA	中心市街地の活性化を目的とした歩道空間の活用による人の動きや流れを調査・研究
福山シティフットボールクラブとの 連携事業	「活力ある地域社会及び学生の未来創造に寄与すること」を目的として包括連携協定を締結
関係人口創出プロジェクト	「山野ににぎわいを」テーマに、山野町の古民家再生や地域イベントのへ参画
福山市地域体験ツアー企画提案	福山市との連携事業として地域の魅力を体験するツアーを企画し、福山市に提案
「福山ブランド」認定企業の商品の 陳列提案	「福山ブランド」商品のプロモーションと販路拡大を目指して、天満屋福山店「FUKUYAMA MONO SHOP」等で具体的な実習活動を実施
ユネスコスクール支援	福山市内の小中学校のSDGsの学習を推進 (ユネスコスクール支援大学ネットワーク加盟)
空き家再生プロジェクト	空き家の利活用に対して、地域の住民と協力して、子どもたちの居場所づくりに取り組む
学生ばらのまち推進委員会	2025 年世界パラ会連合世界大会に向けた啓発活動

国際交流

■国際交流協定校

国名	大学名	協定締結年月
アメリカ	アラスカ大学フェアバンクス校 University of Alaska Fairbanks	2010年（平成22年）3月
フランス	パリ・エスト・クレティユ大学 Université Paris-Est Créteil	2014年（平成26年）3月
アメリカ	ハワイ大学マウイ校 University of Hawaii, Maui College	2017年（平成29年）3月
中国	南京曉荘学院 Nanjing Xiaozhuang University	2018年（平成30年）5月 （教育学部と幼児師範学院との学部間協定）

■留学生の在学状況（人）

2022年（令和4年）5月1日現在

国名	平成29年度	平成30年度	令和元年度	令和2年度	令和3年度	令和4年度
中国	4	3	5	6	5	4

■学生の海外渡航状況（延人数）

渡航目的	渡航先	平成30年度	令和元年度	令和2年度	令和3年度
授業（環境開発実習）	アメリカ	12	27	0	0
授業（都市経営学実習）	タイ	5	4	0	0
授業（海外語学研修）	アメリカ ほか	10	14	0	0
サークル活動	カンボジア	14	17	0	0
協定大学訪問	フランス	4	0	0	0
語学研修・ボランティア	韓国 ほか	11	12	0	0
合計		56	74	0	0

■教員の海外渡航状況（延人数）

平成28年度	平成29年度	平成30年度	令和元年度	令和2年度	令和3年度
43	41	47	42	0	0

予算

■2022年度（令和4年度）予算の構成

収 入	
区 分	金額（百万円）
運営費交付金	808
授業料及び入学金検定料	726
補助金	4
雑収入	12
外部資金等収入	19
計	1,569

支 出	
区 分	金額（百万円）
教育研究経費	479
人件費	1,022
一般管理費	49
外部資金等経費	19
計	1,569

外部資金等受入状況

■科学研究費助成事業

研究費目	平成30年度		令和元年度		令和2年度		令和3年度	
	件数	金額（円）	件数	金額（円）	件数	金額（円）	件数	金額（円）
基盤研究（A）	1	676,000	1	590,200	1	273,000	1	273,000
基盤研究（B）	4	1,235,000	5	2,470,000	5	2,210,000	9	2,920,000
基盤研究（C）	14	8,673,600	24	17,335,500	18	9,942,400	32	20,420,400
挑戦的萌芽研究	1	975,000	1	650,000	1	130,000	0	0
若手研究	1	1,300,000	5	6,110,000	9	8,060,000	8	6,500,000
若手研究（B）	3	2,080,000	0	0	0	0	0	0
研究活動スタート支援	0	0	1	1,300,000	1	1,170,000	0	0
研究成果公開促進費 （学術図書）	—	—	—	—	—	—	1	1,100,000
合計	24	14,939,600	37	28,455,700	35	21,785,400	51	31,213,400

【注】金額は間接経費を含む

■その他の外部資金等

区分	平成30年度		令和元年度		令和2年度		令和3年度	
	件数	金額（円）	件数	金額（円）	件数	金額（円）	件数	金額（円）
共同研究	1	110,000	3	1,720,000	3	210,000	2	1,500,000
受託研究	2	6,650,000	0	0	2	351,500	1	1,500,000
奨学寄附金	7	3,100,000	3	1,227,809	5	3,980,000	2	1,085,603
合計	10	9,860,000	6	2,947,809	10	4,541,500	5	4,085,603

【注】金額は間接経費を含む

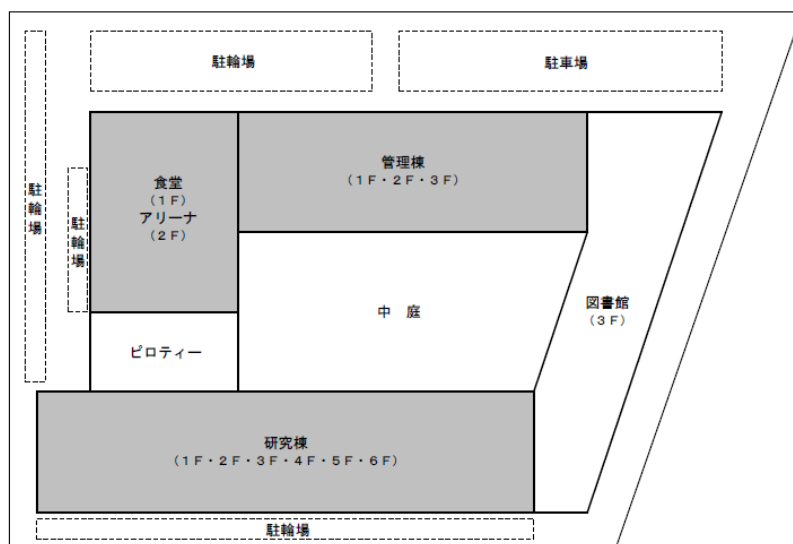
土地・建物

■土地・建物 (㎡)

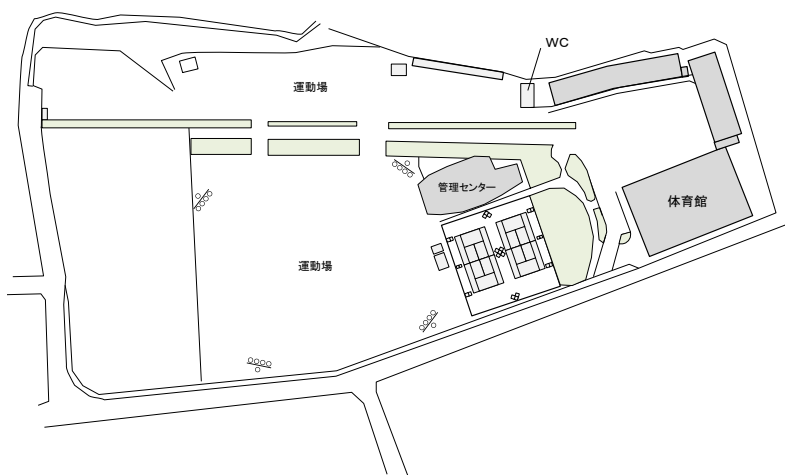
キャンパス	土地 (面積)	建物 (延床面積)	所在地
港町キャンパス	19,203.90	18,963.90	福山市港町二丁目 19 番 1 号 他
北本庄キャンパス	23,195.00	3,277.63	福山市北本庄四丁目 5 番 2 号
合計	42,398.90	22,241.53	

建物配置図

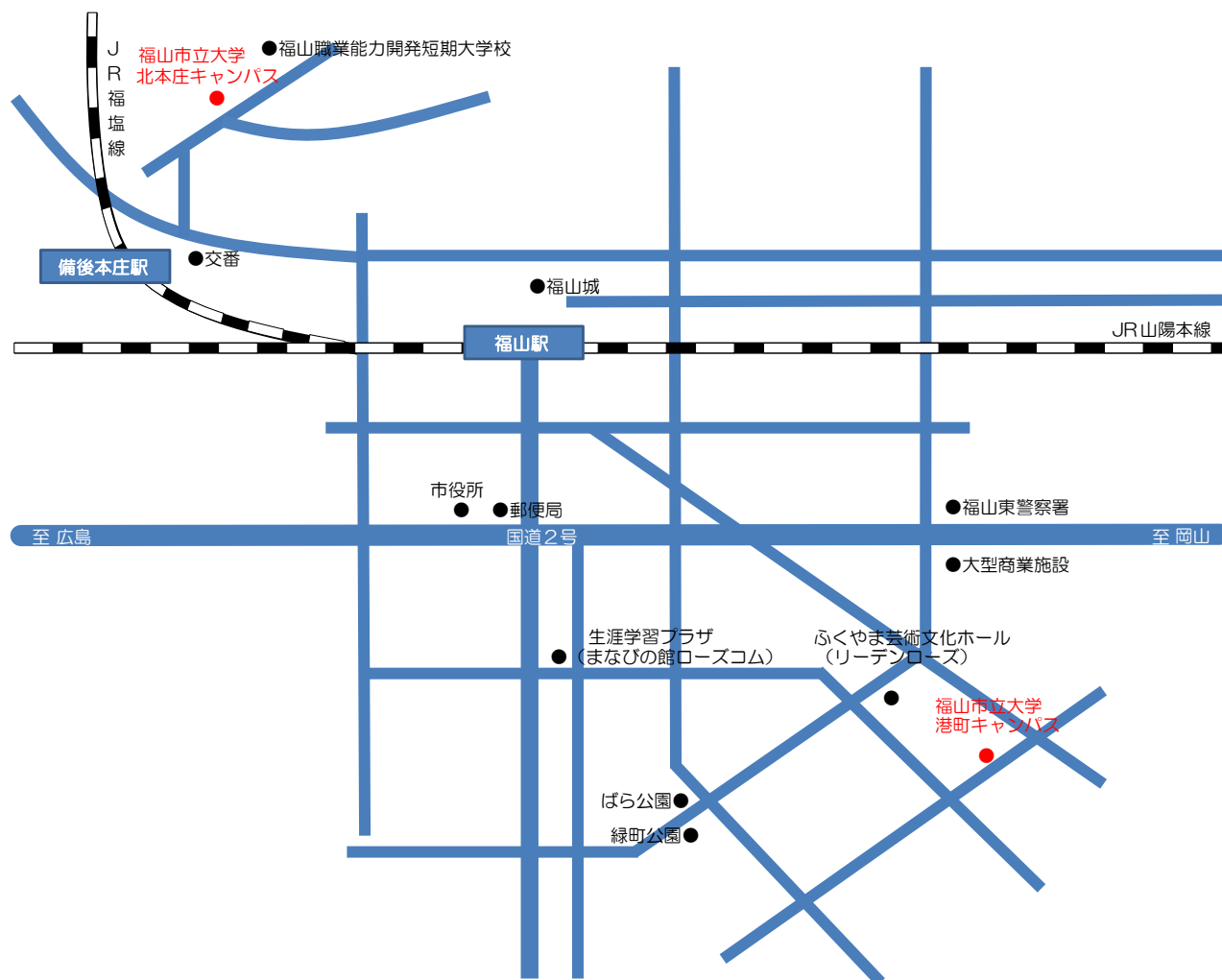
■港町キャンパス



■北本庄キャンパス



アクセスマップ



■港町キャンパスへのアクセス

○中国バス

JR 福山駅 ⇒ 手城經由鋼管病院行き（所要時間約 8 分）「福山市立大学」下車

又は「手城入口」下車後徒歩約 2 分

○中心部循環路線バス「まわローズ」

JR 福山駅北口 ⇒ 青ルート（所要時間約 14 分）「リーデンローズ入口」下車後徒歩約 10 分

■北本庄キャンパスへのアクセス

○中国バス

JR 福山駅 ⇒ 西町經由 津之郷線（所要時間約 11 分）「備後本庄駅東口」（本庄交番前）下車後徒歩 8 分



編集・発行

公立大学法人福山市立大学 事務局
〒721-0964 広島県福山市港町二丁目 19 番 1 号
TEL 084-999-1111 FAX 084-928-1248
E-mail info@fcu.ac.jp
URL <https://www.fcu.ac.jp>